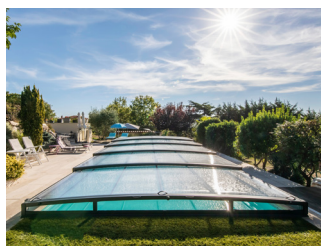


PROCÉDURE POSE ABRI TÉLESCOPIQUE PRÊT À POSER



abrisud

Photos non contractuelles et tous droits réservés.

SAS au capital de 200.000€ - R.C.S Auch n° 397 909 938 - SIRET 397 909 938 00086 - APE 2511Z - n° INTRA
FR 05 397 909 938 Mandataire non exclusif en opérations de banque et en services de paiement et mandataire
d'intermédiaire d'assurance enregistré auprès de l'ORIAS sous le numéro 09 04 73 56



PROCÉDURE POSE

Abri télescopique prêt à poser

Sommaire

| | Page |
|--|------|
| 1 MATÉRIEL POUR INSTALLATION | 4 |
| 2 NOMENCLATURE | 5 |
| 3 PRÉSENTATION DE LA PALETTE | 9 |
| 4 DÉMONTAGE DE LA PALETTE | 11 |
| 5 PRÉPARATION CHANTIER | 13 |
| 6 POSE DU PREMIER ÉLÉMENT SUR LE BASSIN | 15 |
| 7 POSITIONNEMENT DES RAILS DE GUIDAGE (Si option rail) | 16 |
| 8 MISE EN PLACE DES PIÈCES DE FINITION | 21 |
| 9 POSE DES AUTRES ÉLÉMENTS | 22 |
| 10 POSE DU DERNIER ÉLÉMENT | 23 |
| 11 POSE DU DERNIER ÉLÉMENT AVEC RAIL DE REcul (Si option rail) | 24 |
| 12 MISE EN PLACE DES FAÇADES | 27 |
| 13 MISE EN PLACE DE LA CANNE D'AIDE À LA MANIPULATION (Si option canne) | 28 |
| 14 FIXATION DE L'ABRI | 30 |
| 15 FIXATION DE L'ABRI AU SOL SUR SUPPORT BETON | 32 |
| 16 FIXATION DES FAÇADES AU SOL | 34 |
| 17 MISE EN PLACE DES BUTÉES (Si rail de recul) | 38 |
| 18 OPTION PASSE-MARGELLE | 39 |
| 19 OPTION TRAPPE | 41 |
| 20 VISUELS | 42 |
| ABRISUDSHOP | 47 |


ASSISTANCE TÉLÉPHONIQUE

DU LUNDI AU VENDREDI

DE 8H30 À 12H30 ET 13H30 À 18H00

VOTRE CONTACT :

THIBAUT CLAVIER

 +33 (0)6 20 14 90 90

 T.CLAVIER@ABRISUD.FR

1. MATÉRIEL CLIENT POUR L'INSTALLATION

L'INSTALLATION DOIT ÊTRE EFFECTUÉE PAR DEUX PERSONNES.

VOUS DEVEZ VOUS AVOIR :

- Un perforateur
- Une visseuse
- Une mèche de Ø 8 mm pour l'aluminium (perçage du rail)
- Un embout carré (fourni)
- Un embout Torx T40
- Un mètre de 5m
- Un cutter
- Une disqueuse + disque à tronçonner l'aluminium (pour couper rail alu)
(Si option)
- Un cordex bleu à tracer
- Un tournevis cruciforme
- Un maillet

POUR PLAGE BOIS ET COMPOSITE :

- Une mèche bois de Ø 10 et 12 mm

POUR DALLAGE TRADITIONNEL :

- Un foret béton de Ø 6, 8, 12 mm

POUR CARRELAGE ET GRÈS CÉRAME :

- Un foret béton de Ø 6, 8, 12, (16 si Grès cérame sur plot) mm
- Une mèche diamant de Ø 14 mm pour cheville de 12 mm
- Une mèche diamant de Ø 16 mm pour cheville de 16 mm (Grès Cérame sur plot)
- Une mèche diamant de Ø 6 et 8 mm pour les chevillées à frapper

FOURNITURES DANS LE COLIS DE MONTAGE

- Chevilles de diamètre de 60 ou 100 mm en laiton

OU

- Chevilles bois (Si plage bois)
- Vis bois 4,8 x 25 mm (Si plage bois)
- Chevilles à frapper de 6 et 8 mm de diamètre (Si option rail)
- Visseries auto-perforante
- Pièces plastiques de finition
- Canne d'aide à la manipulation (pour les abris télescopiques ultra bas)
- Pièces plastiques pour la fixation
- Molettes + molettes sécurité

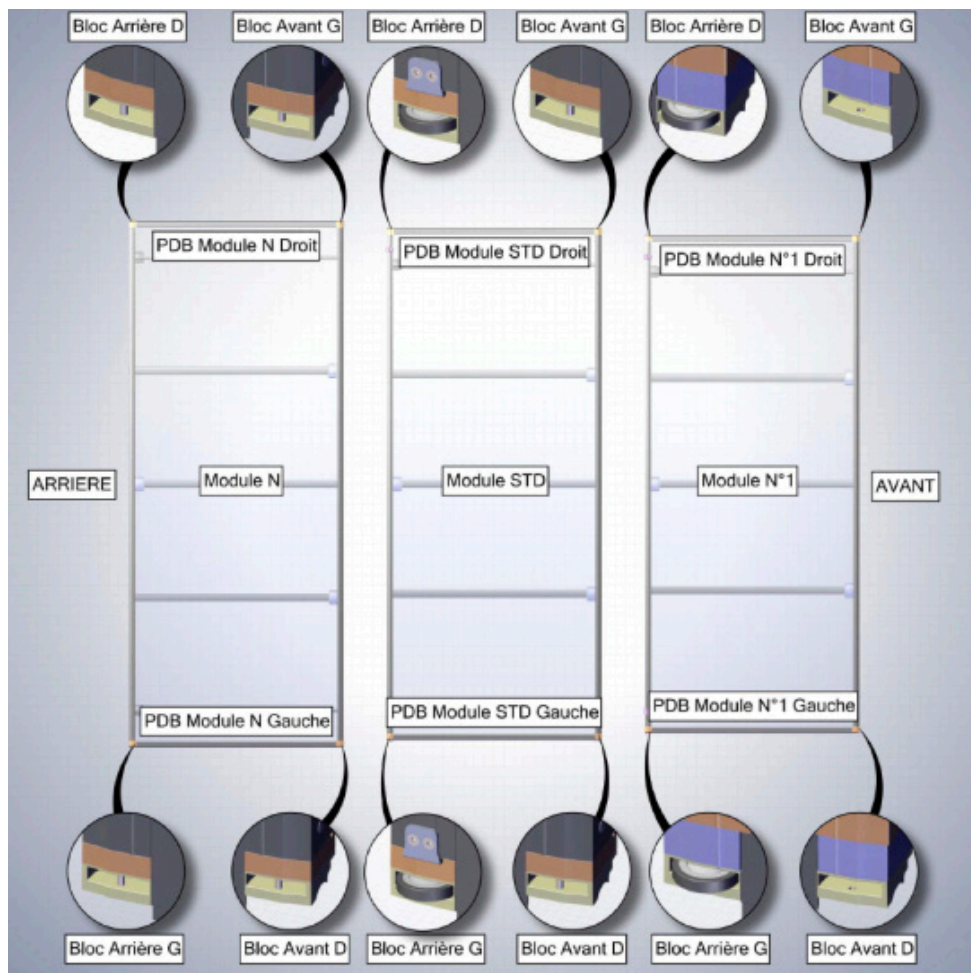
2. NOMENCLATURE

| IMAGE | RÉFÉRENCE PRODUIT | INTITULÉ |
|---|---|---|
|  | AB-1405-7016 | Vis auto foreuse 4,8 x 19 mm RAL7016 |
|  | AB-72-BRUT | Vis 4,8 x 25 mm (Si option bois) |
|  | AB-3192 | Butée d'entraînement |
|  | AB-1686-7016 | Poignée Plastique ABRISUD RAL7016 |
|  | AB-1420-7016 | Equerre basse de fixation Côté RAL7016 |
|  | K-FIX-COTE-ARTICULE RAL7016 | Patte articulée pour les frontons |
|  | AB-3183 | Equerre rail de fixation (Si option rails) |
|  | AB-3182 | Equerre de fixation |
|  | GAUCHE : AB-3184-G DROIT : AB-3184-D | SUPPORT EQUERRE |
|  | AB-3418-V1B | Butée de rail oméga (Si option rails) |
|  | AB-3226-V1A | Jonction de rail Oméga (Si option rails) |
|  | AB-3027-7016 | Molette sécurité fronton M8 x 45 mm |

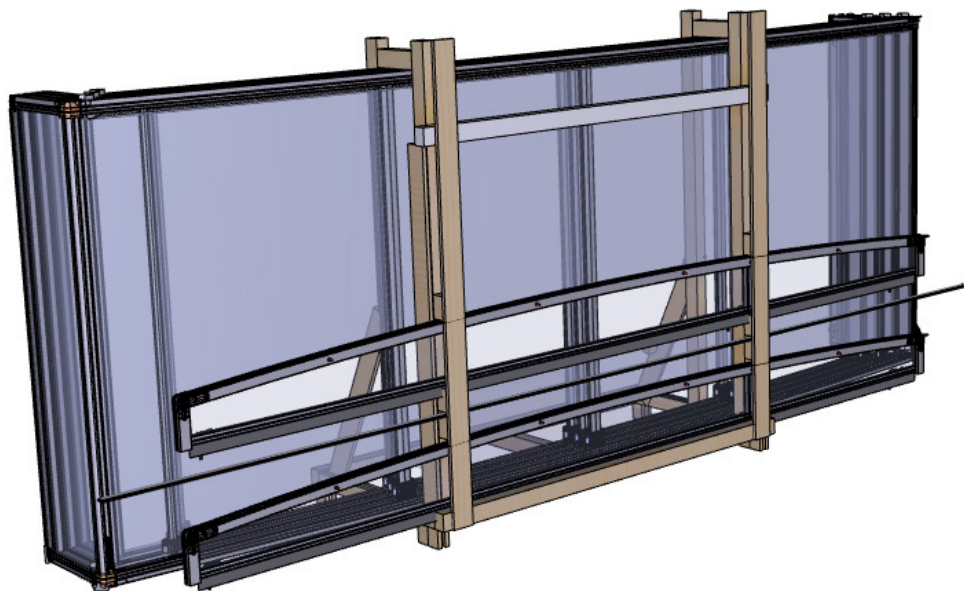
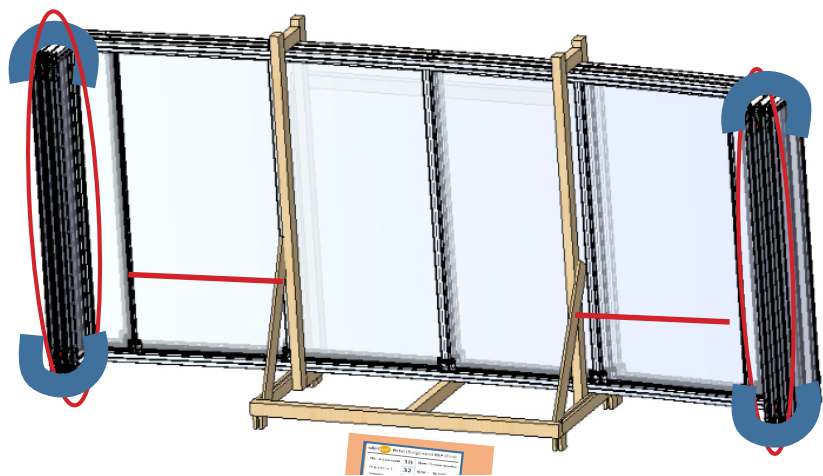
| | | |
|---|-----------------------------|--|
|  | AB-149467016 | Molette sécurité sol M8 x 25 mm |
|  | K-MOL-MINI-22MM- RAL7016 | Molette sol M 10 x 22 mm (SI option composite) |
|  | K-MOL-MINI-37MM- RAL7016 | Molette sol M10 x 37 mm |
|  | K-MOL-MINI-52MM RAL7016 | Molette fronton M10 x 52 mm |
|  | TS-18 | Cheville plastique à frapper 6 x 40 mm (Si option rails) |
|  | TS-17 | Cheville plastique à frapper 8 x 60 mm (Si option rails) |
|  | AB-266 | Cheville laiton M10 x 60 mm |
|  | AB-18 | Cheville laiton M10 x 1000 mm (Si option) |
|  | AB-15 | Vis STHC M 8 x 10 bout pointu brut |
|  | AB-434 | Cheville laiton avec collerette M10 x 33 (Si option composite) |
|  | AB-1939 | Vis STHC M10 x 10 bout plat brut (Si option composite) |
|  | AB-3151 | Inserts bois M10 x 18 (Si option bois) |
|  | AB-3152 | Inserts bois M8 x 15 (Si option bois) |

| | | |
|---|-----------------------------|--|
|  | AB-1644-7016 | Patte de fixation coté extra plat moto RAL7016 (Si option rails) |
|  | K-CHEV-M8 | Cheville laiton M8 pour fixation sol de la molette sécurité |
|  | AB-76 | Embout vissage carré 89 mm |
|  | AB-3340-V1a | Support bas poignée Aide manipulation (Si option) |
|  | AB-3341-V1a | Support haut poignée Aide manipulation (Si option) |
|  | AB-3342-V1a | Support clip rangement Canne (Si option) |
|  | K-CORP-CANNE-MANIP-TUB-7016 | Corps canne |
|  | AB-3197 | Joint APERSA |
|  | Profil PDB | Pièce du Bas |
| | Profil PA | |

PRÉSENTATION DE L'ABRI AVEC DÉNOMINATION DES PIÈCES ET DES ÉLÉMENTS.



3. PRÉSENTATION DE LA PALETTE



Munissez-vous de la feuille présente sur le carton d'emballage de votre abri de piscine.
Les informations essentielles vous sont indiquées ci-dessous par une flèche rouge.



Exemple:



Fiche contrôle Palette

| | |
|----------------|---------------------------|
| Type Abri | TELESCOPIQUE ULTRA BAS II |
| Corde Nominale | 450 |
| Nb Modules | 4 |
| Trappe | PAS DE TRAPPE |
| Longueur Abri | 840 |

Contrôle Qualité

consigne validation

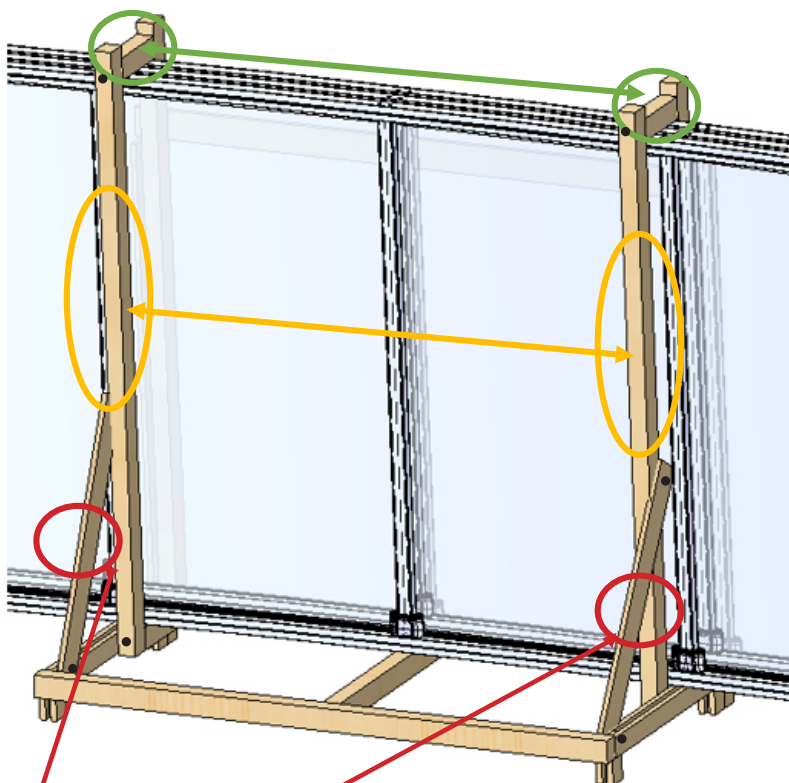
| | | | |
|-----------------------------|-------------------------------------|--------------------------|-----------------------------|
| Rails omega | <input checked="" type="checkbox"/> | <input type="checkbox"/> | 11 - Gigogne, Rail de recul |
| Rails moto | <input type="checkbox"/> | <input type="checkbox"/> | |
| Plat (option) | <input type="checkbox"/> | <input type="checkbox"/> | |
| Poutre | <input type="checkbox"/> | <input type="checkbox"/> | |
| Canne de manipulation | <input checked="" type="checkbox"/> | <input type="checkbox"/> | |
| Carton accessoires | <input checked="" type="checkbox"/> | <input type="checkbox"/> | |
| Frontons | <input checked="" type="checkbox"/> | <input type="checkbox"/> | |
| Abri sanglé + protections | | <input type="checkbox"/> | |

TA5021






Contrôle effectué par _____ le : / /

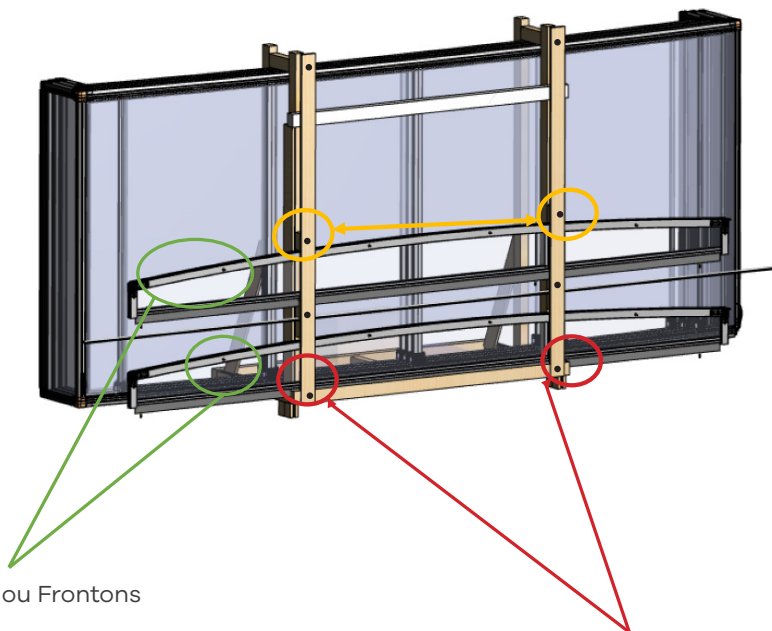
4. DÉMONTAGE DE LA PALETTE



Dévissez à l'aide d'une visseuse et de l'embout Torx T40 :

- Les deux planches fines 
- Les deux grands chevrons 
- Les deux petits tasseaux 





Façades ou Frontons

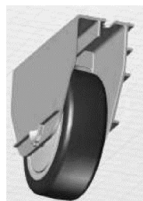
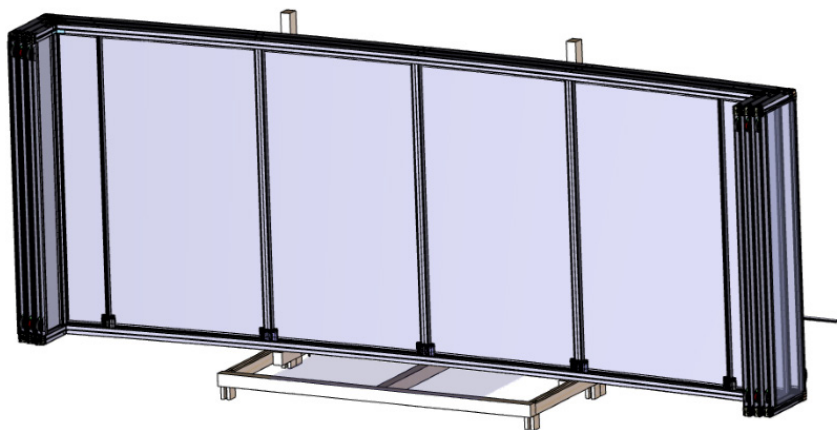
Toujours à l'aide de votre visseuse et de l'embout Torx T40 dévissez :

- Les deux grandes planches 
- Les deux petits tasseaux qui maintiennent le petit fronton 

Récupérez les frontons, les rails ainsi que le carton puis les déposer proche du bassin.

Enlever le film protecteur qui se trouve sur les plaques des deux façades verticales.

5. PRÉPARATION DU CHANTIER

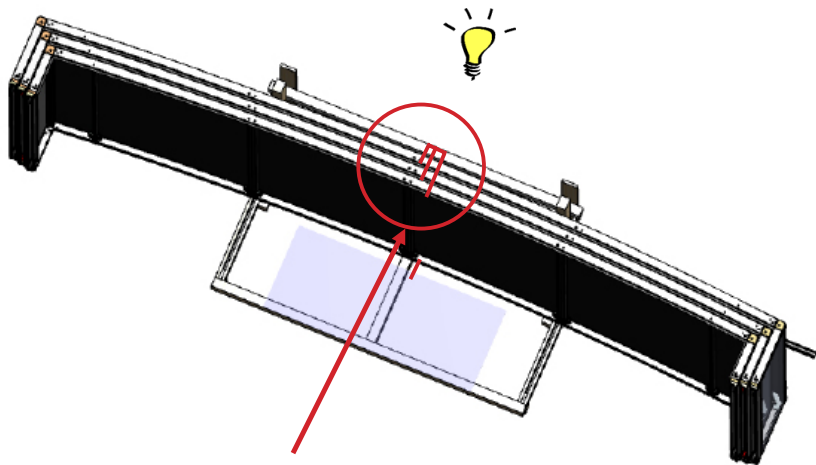


Roulette pleine



Roulette incurvée
(Si option rails)

Repérez sur le côté de votre abri (PDB) si votre abri dispose de roulettes incurvées sur le petit module (gigogne) ou sur le grand (gigogne inversée).
Suivant le sens, l'abri sera en Gigogne (du plus petit au plus grand) ou en Gigogne Inversée (du plus grand au plus petit).

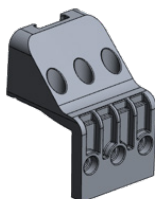


Chaque élément sur la palette est sanglé séparément et ne peut pas basculer.

Proche du bassin, préparer le perforateur, la visseuse avec l'embout carré (fourni), la visserie ainsi que les pièces suivante :



Supports équerres droit + gauche



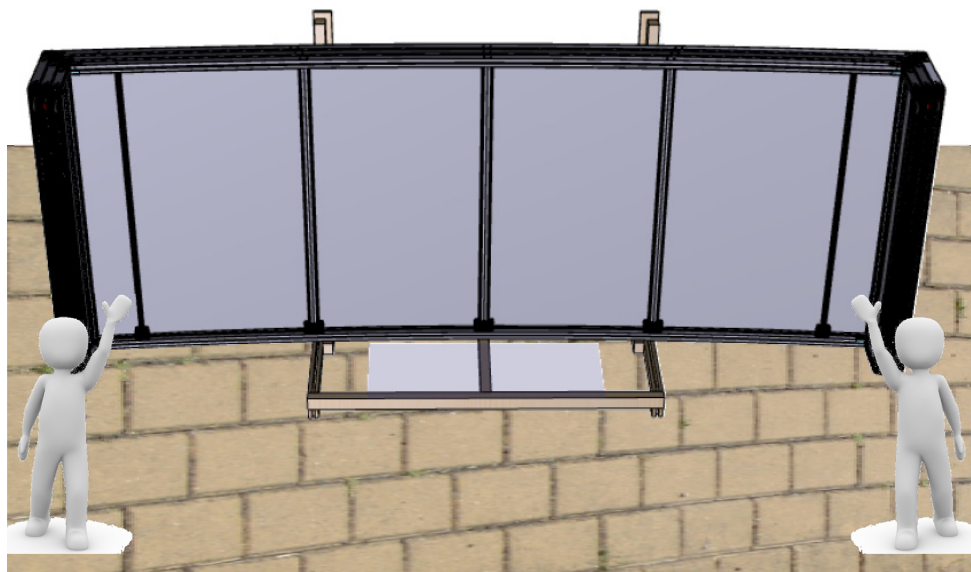
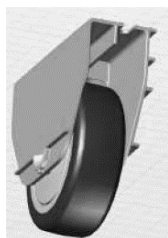
Butées d'entrainements

6. POSE DU 1^{ER} ÉLÉMENT SUR LE BASSIN (N°1)

A l'aide d'une tierce personne, découper la sangle qui maintient le petit module, le basculer et le transporter jusqu'au bassin.

Disposez le module en fonction des roulettes du premier élément :

- S'il est équipé de roulettes pleines le poser sur la plage
- S'il est équipé de roulettes incurvées le poser sur les rails

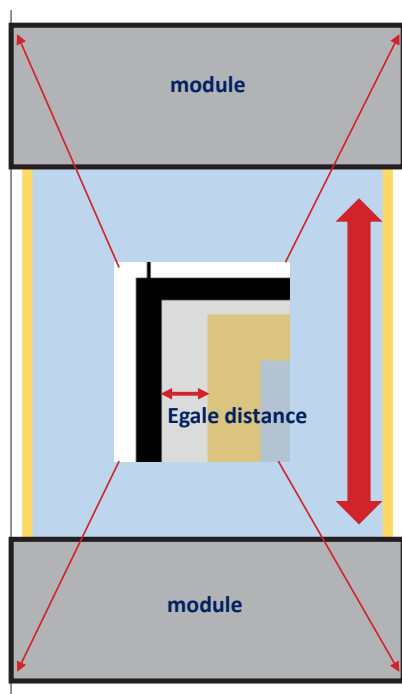


7. POSITIONNEMENT DES RAILS DE GUIDAGE

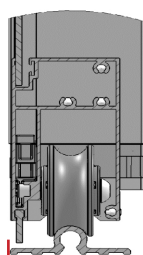
SI OPTION GIGOGNE OU GIGOGNE INVERSE

Une fois le module posé :

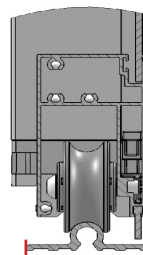
- Définir la position des rails avec celui-ci en le centrant par rapport au bassin.
- Définir sur le devant du bassin le départ de celui-ci.
- Tracer chaque extrémité des deux rails côté extérieur.
- Attention à bien positionner le module, insert coté extérieur.



**Insert déjà assemblé
en usine**

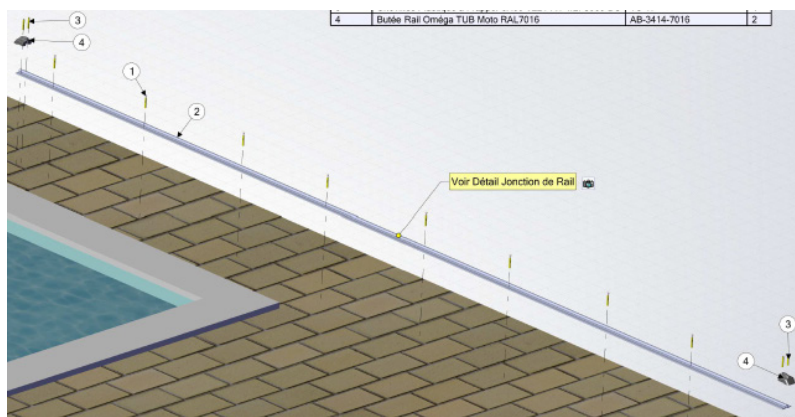
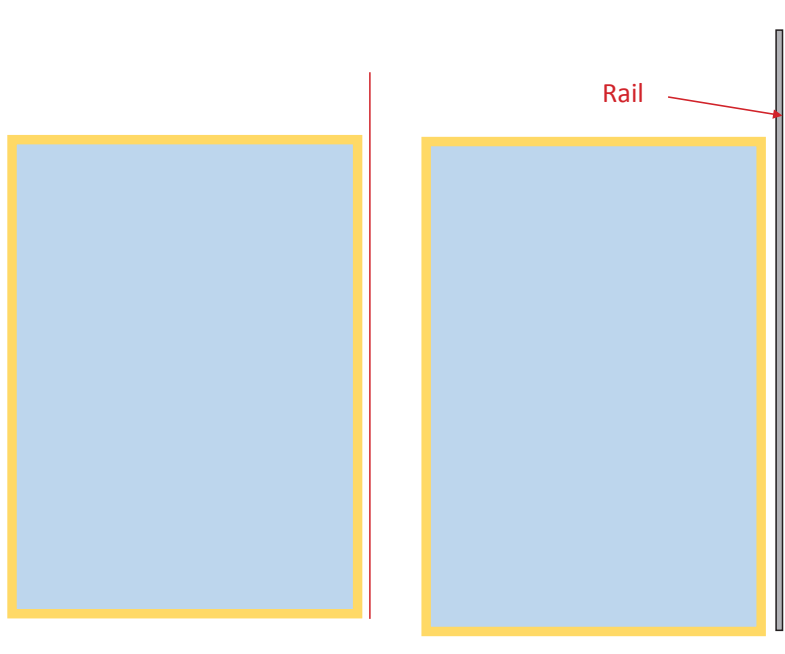


Tracer

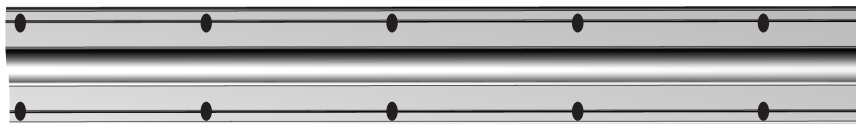


Tracer

- Tracer le premier rail au cordex.
- Fixer le premier rail en suivant le tracé de cordex à l'aide du perforateur muni d'un foret béton de 6 mm ou la visseuse avec l'embout carré (plage bois).



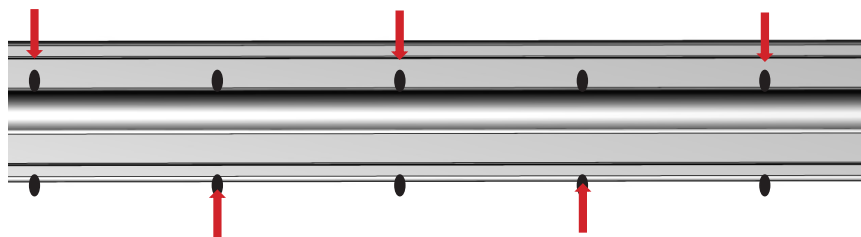
FIXATION SUR PLAGE BOIS



Il faut fixer avec des vis de 4,8 x 25 mm un trou sur deux et en quinconce



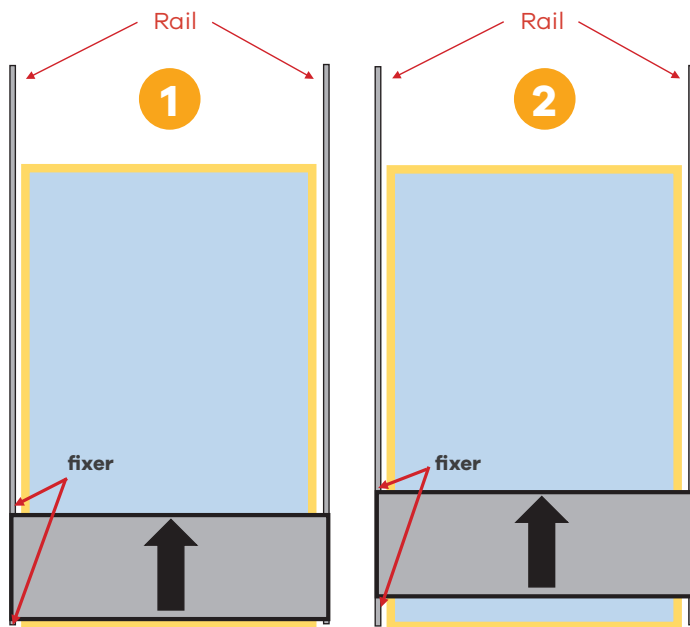
FIXATION SUR PLAGE BETON



Il faut fixer avec des chevilles à frapper Ø 6 mm **un trou sur deux et en quinconce.**



- Mettre en place le deuxième rail et le module.
- Pour la version Gigogne inversé installer la grande façade pour avoir le bon écart des rails (voir page 28 installation des frontons).
- Installer les butées de rail oméga.
- Fixer le deuxième rail devant et derrière en avançant le module progressivement.
- Ne pas fixer le rail en fond de plage.

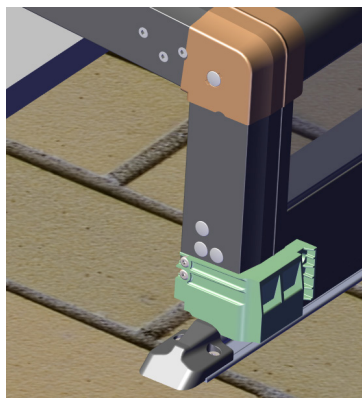
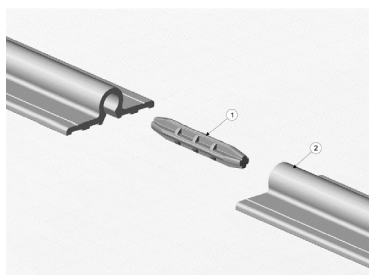
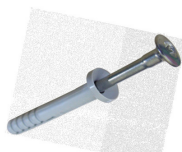
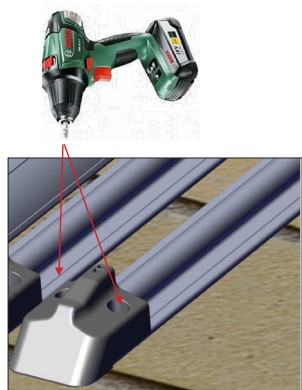


Inserts côté plage



Installation des butées de rail oméga
(Voir page suivante).

Positionnez la butée de rail oméga en bout de rail avec l'aide du module. Celle-ci va déterminer le départ et le positionnement de votre abri.



A l'aide de votre visseuse et du foret métal de diamètre 8 mm, percez le rail à travers les trous de la butée de rail oméga.

Ensuite à l'aide du perforateur muni du foret béton de diamètre de 8 mm, percez.

Munissez-vous des chevilles à frapper 8x60mm et les insérer à l'aide d'un tournevis et d'un maillet.

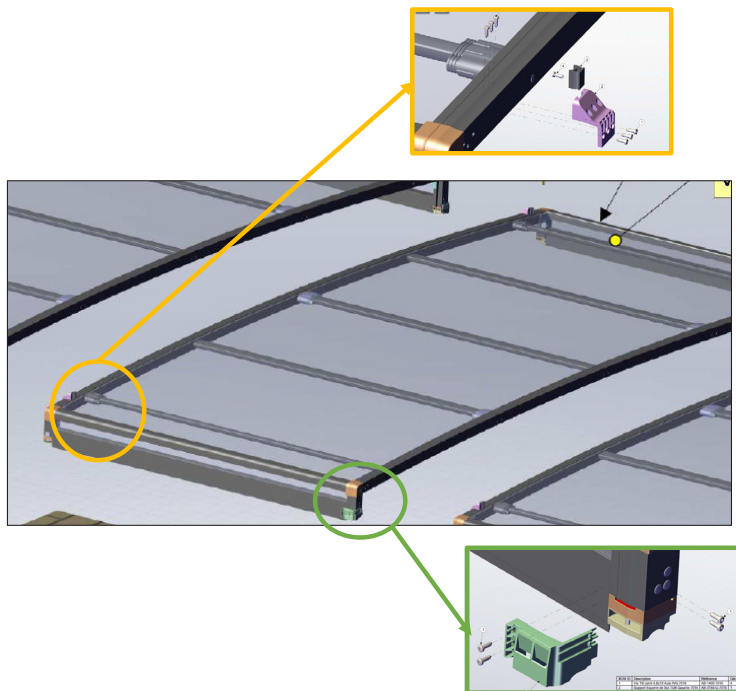
Pour le bois, pré-percez avec un petit foret de diamètre 4mm et insérez les vis référence produit AB-72 BRUT vis 4.8 x 25



Attention entre chaque rail insérez la jonction de rail pour qu'il soit parfaitement jointé et aligné.

8. MISE EN PLACE DES PIÈCES DE FINITIONS

Si option rails, à l'aide de la visseuse et de l'embout carré, positionnez la butée d'entraînement qui a déjà été pointée et la visser avec les vis 4,8 x 19 mm (6 vis par butée) puis répétez l'opération de l'autre côté.

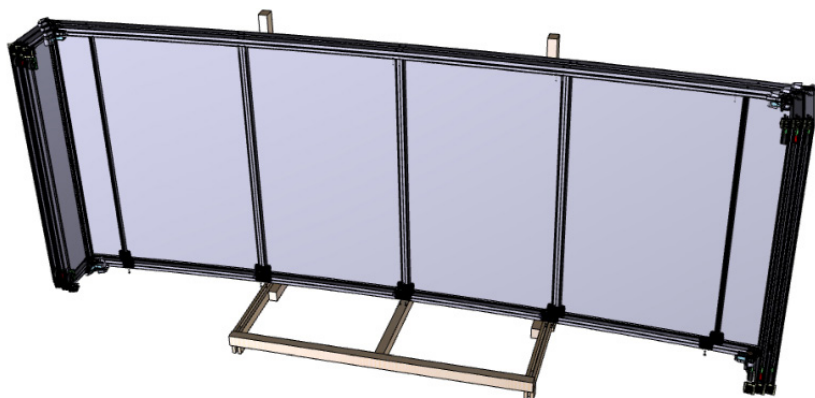


Ensuite installer les supports équerres au bas des montants.

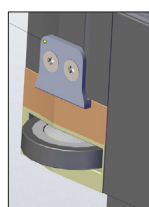


Attention droit et gauche à l'avant des modules sauf le grand module à l'avant et l'arrière.

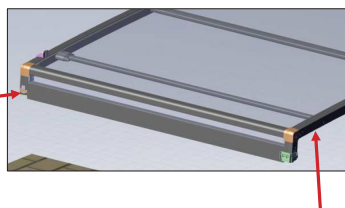
9. POSE DES AUTRES ÉLÉMENTS (STANDARD)



Emmenez le deuxième élément sur le bassin en repérant les petites roulettes qui vont du côté opposé au module déjà sur le bassin.



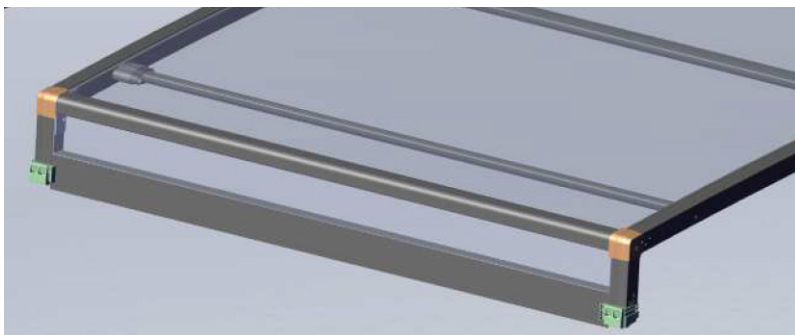
Arrière
du module



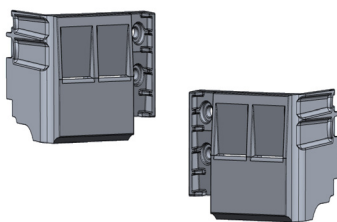
Brosse

Procédez comme l'étape 8 (page 21), à l'installation des butées d'entrainement, supports équerres et disposez les autres modules en répétant la même opération à chaque fois.

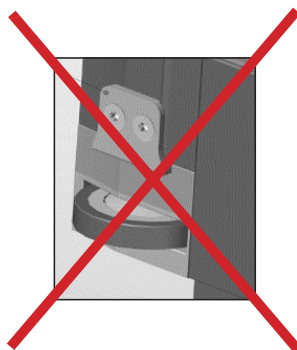
10. POSE DU DERNIER ÉLÉMENT (N)



Sur le dernier élément, installez les quatre supports équerres restant.



Attention le dernier élément ne dispose pas de guide extérieur et ne dispose pas de butée d'entraînement.

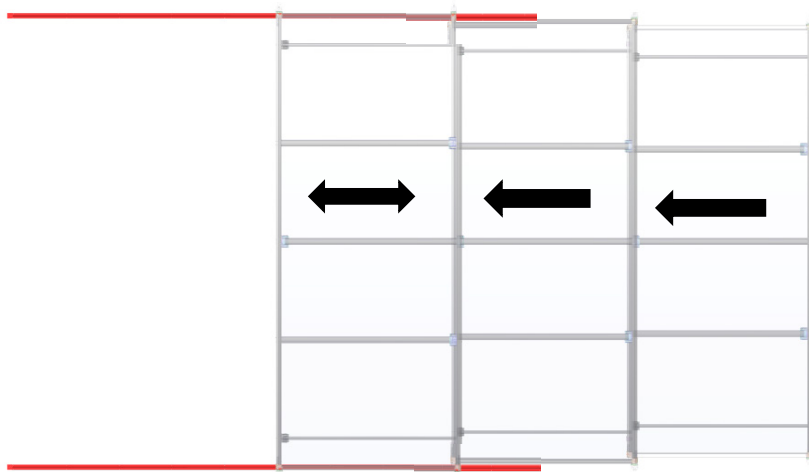


11. POSE DU DERNIER ÉLÉMENT AVEC RAILS DE REcul + DÉGAGEMENT (SI OPTION)

Se référer l'étape 6 (Page 15).

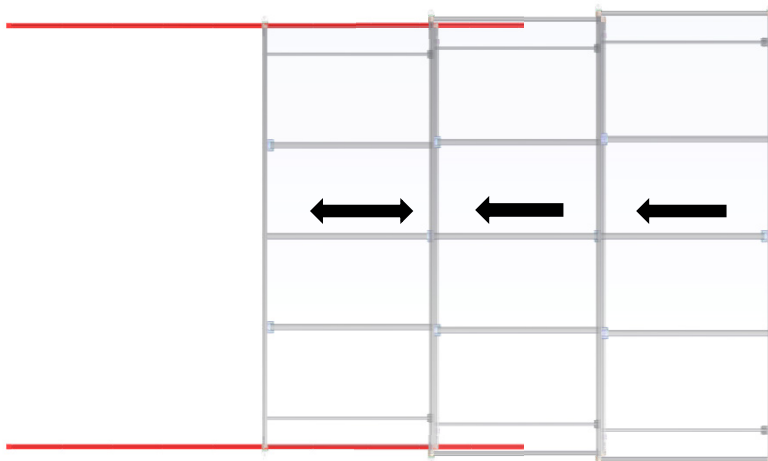
GIGOGNE AVEC RAILS DE REcul SUR GRAND MODULE

coulissement du petit module vers le grand



GIGOGNE INVERSÉE AVEC RAIL DE REcul SUR PETIT MODULE

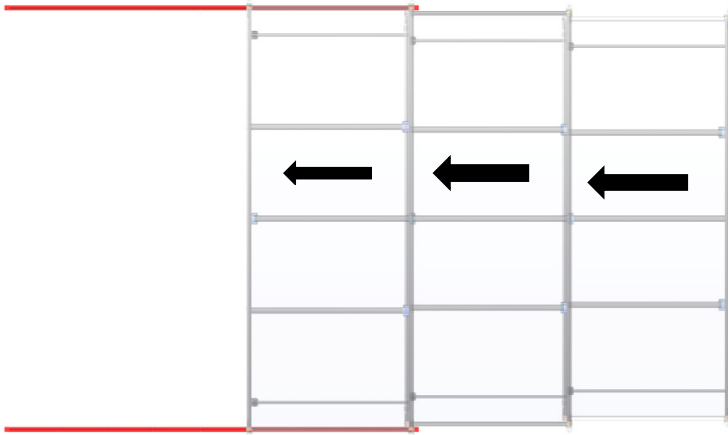
coulissement du grand module vers le petit



Configuration de l'abri avant la fixation

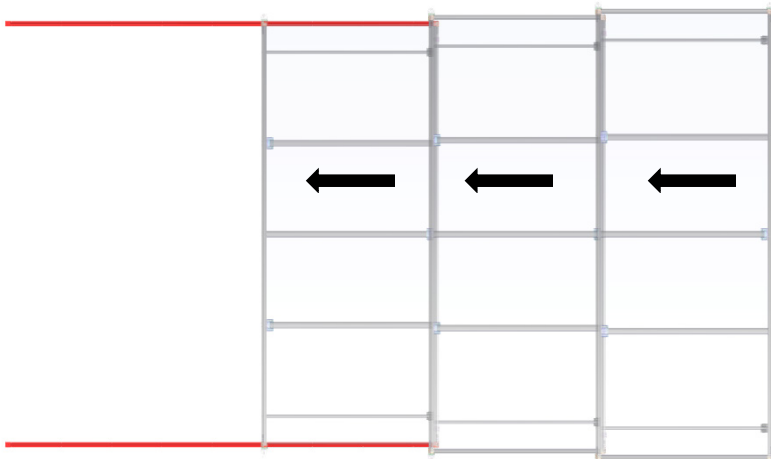
ABRI GIGOGNE AVEC RAIL DE REcul

coulissement du petit module vers le grand



ABRI GIGOGNE INVERSÉ AVEC OU SANS RAIL DE REcul

coulissement du grand module vers le petit

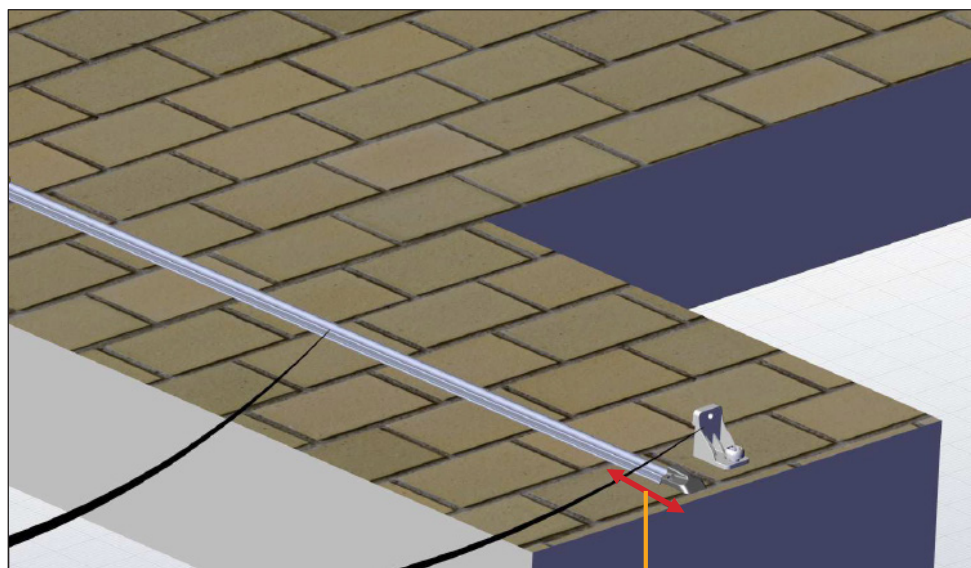


DANS LE CAS D'UNE OUVERTURE GIGOGNE OU GIGOGNE INVERSÉE

A l'aide d'une disqueuse équipée d'un disque pour couper l'aluminium, coupez le rail à la longueur souhaitée.



Toujours laisser 10 cm entre le bout du rail et le bord

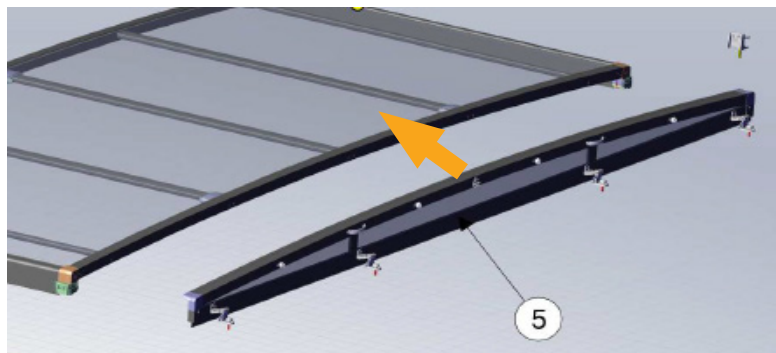


**10 CM DU BORD DE VOTRE
PLAGE MINIMUM.**

Finir la fixation du rail et fixer l'embout de rail oméga.

12. MISE EN PLACE DES FAÇADES

Munissez-vous des molettes longues ainsi que du petit fronton.
Insérez le fronton et vissez votre première molette sécurité au centre.

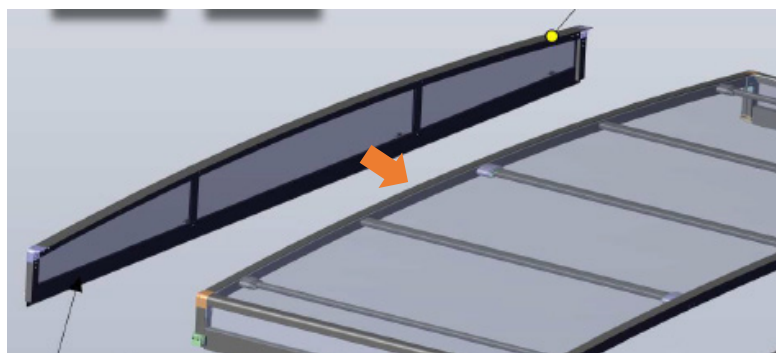


Molette fronton




Molette sécurité

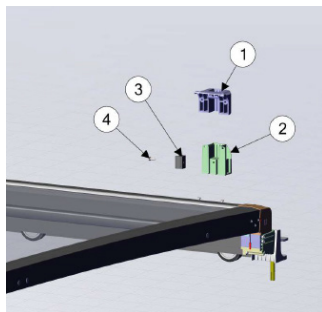
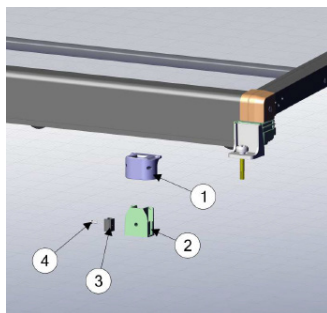
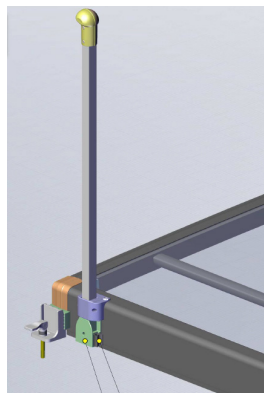
Répétez la même chose sur le grand module.




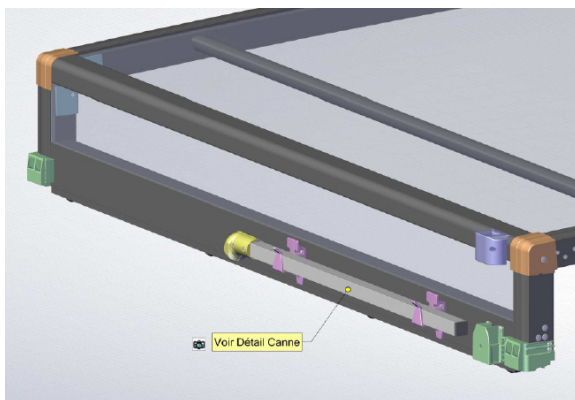
13. MISE EN PLACE DE LA CANNE D'AIDE À LA MANIPULATION (SI OPTION-REF PAGE 7)

GIGOGNE MISE EN PLACE SUR MODULE 1



- 1) Positionnez le support bas contre le support équerre de fixation et vissez.
- 2) Insérez le support haut dans le tube.
- 3) Insérez le tube dans le support bas.
- 4) Vissez le support haut.
- 5) Vissez le joint APERSA sur le support bas.
- 6) Répétez l'opération de l'autre côté **sur le même module.** 
- 7) Pour une seconde canne qui n'est pas fournie, vous pouvez l'acheter sur Abrisudshop.com

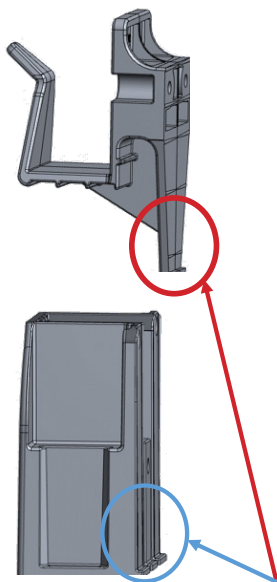


- 8) Vissez les supports clips de rangement sur le **module N (d'un seul côté) grand module.** 

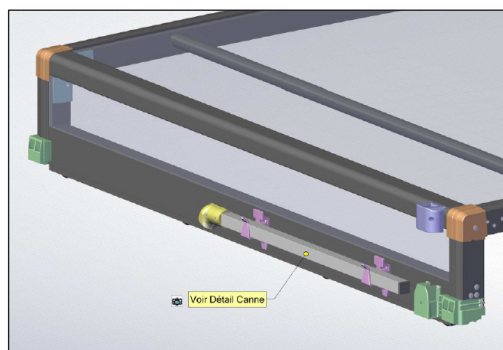
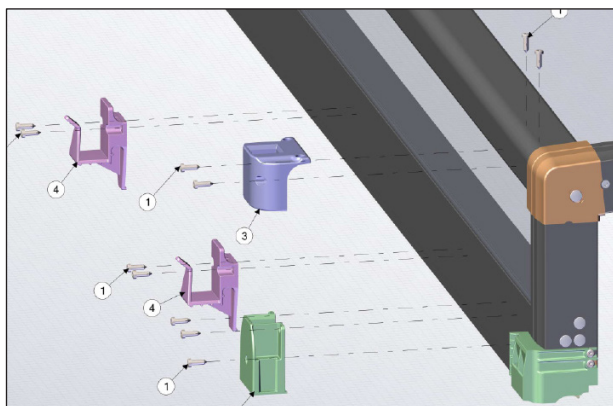
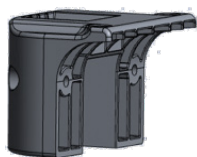


GIGOGNE INVERSÉE MISE EN PLACE SUR MODULE N

- 1) Positionnez le support bas contre le support équerre de fixation et vissez.
- 2) Insérez le support haut dans le tube.
- 3) Insérez le tube dans le support bas.
- 4) Vissez le support haut.
- 5) Répétez l'opération de l'autre côté. 
- 6) **Vissez les supports clips de rangement sur le module N (d'un seul côté) grand module.** 



**ALIGNER LE RETOUR SOUS LA PDB
POUR QUE LA PIÈCE SOIT DROITE.**

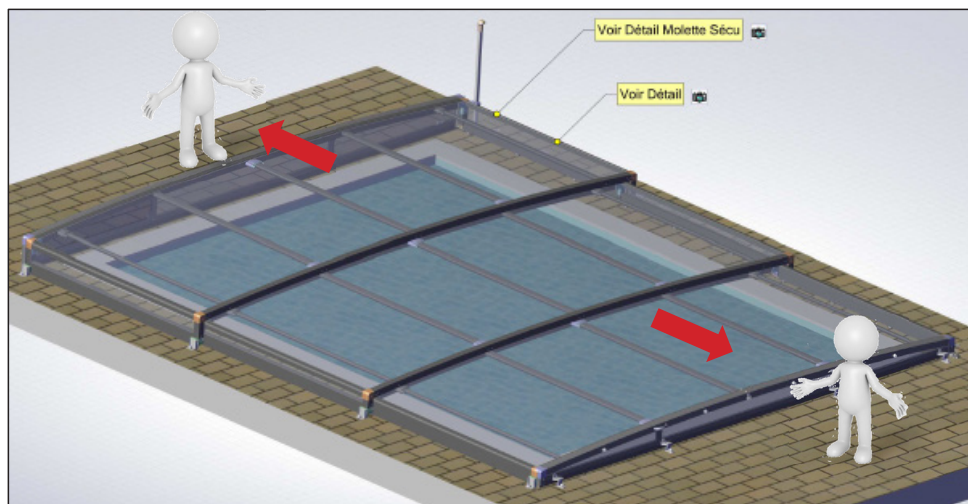


**AJUSTER L'ARRONDI À LA PDB OU AU P.A.
POUR QUE LA PIÈCE ÉPOUSE CES DERNIERS.**

14. FIXATION DE L'ABRI

Manipulez votre abri en réalisant plusieurs aller/retour.
Cette manipulation sert à centrer votre abri, avant de réaliser la fixation.

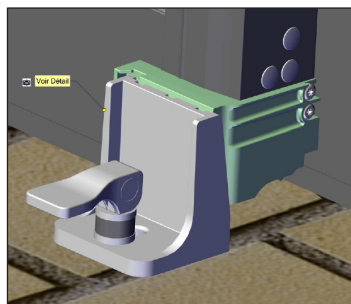
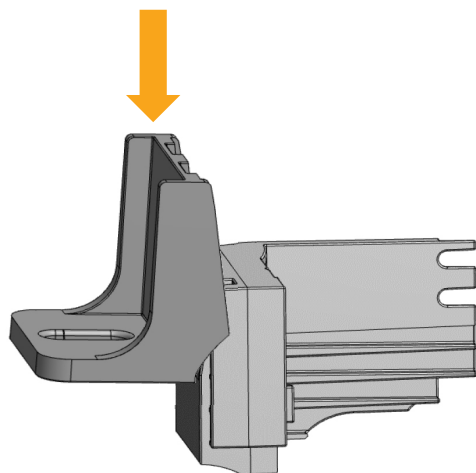
A deux personnes, positionnez-vous chacun d'un côté de l'abri et tirez le module vers vous en vous aidant des poignées des façades.



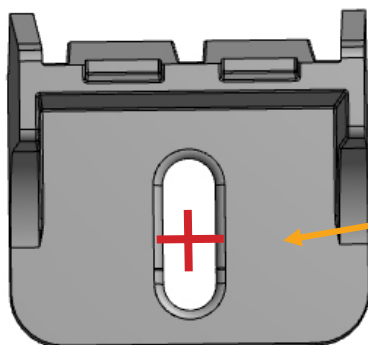
Cette opération a pour but d'étirer l'abri au maximum, pour que toutes les butées d'entraînement soient en contact avec le cintre.



Une fois votre abri bien centré, installez les équerres de fixations sur les supports équerres que vous avez fixé précédemment.



À l'aide du matériel adapté à votre plage (vous référer au début de la notice page 5).



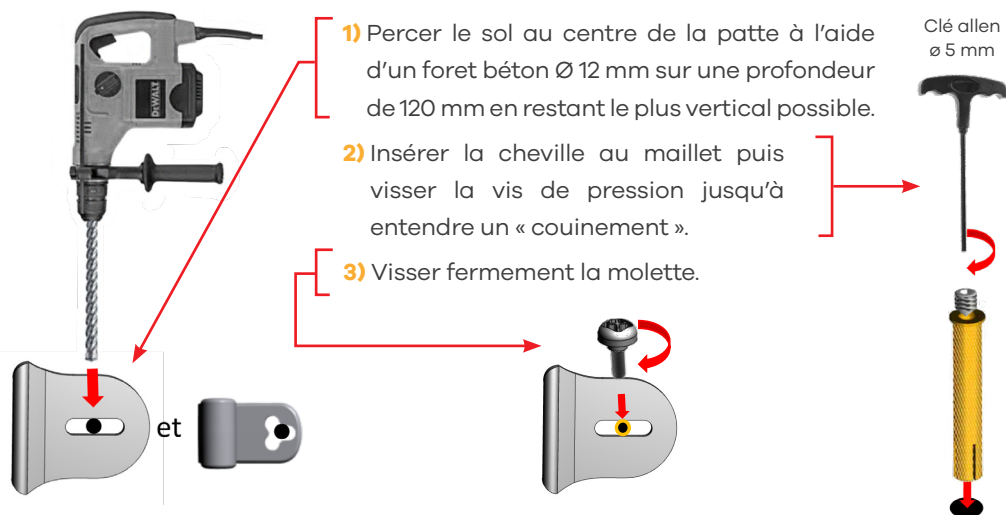
A l'aide d'un crayon, tracer le centre de la patte comme indiqué. Retirer la patte et procéder au perçage.

Après avoir réalisé les trous, insérez les chevilles spécifiques à votre sol (vous référer au début de la notice page 5 et 6).



Toutes les équerres de fixation fournies doivent être mises en place ainsi que les molettes de fixation afin d'assurer la mise en conformité de l'abri.

15. FIXATION DE L'ABRI AU SOL SUR SUPPORT BETON



SUPPORTS ET ANCRAGES

Configuration N° 1 - Margelle ou dalle collée sur chape béton ou stabilisée.

Caractéristiques de la chape :

1) Chape béton

- Densité : 350 kg/m³.
- Epaisseur : 100 mm et plus.

2) Chape stabilisée

- Densité : 150 kg/m³.
- Epaisseur : 150 mm et plus



Configuration N° 2 - Margelle ou dalle posée sur plots.

Il est obligatoire de positionner des plots béton sous chaque ancrage. Ces plots béton doivent répondre aux caractéristiques suivantes :

- Densité : 350 kg/m³.
- Dimensions :
 - longueur 500 mm.
 - largeur 500 mm.
 - hauteur 150 mm.



IMPORTANT :

Les forets doivent être choisis précisément en fonction de la nature du support (tous carrelages, ...). Au besoin rapprochez-vous de votre fournisseur ou carreleur.

MISE EN ŒUVRE

1) Percer la lame

- Insert laiton M10 x 18 mm :
 - Diamètre de perçage :
 - 12,5 mm dans un bois dur (teck, ...)
 - 12 mm dans un bois tendre (pin, ...)
 - Profondeur : traverser la lame de part en part
- Insert laiton M8 x 15 mm :
 - Diamètre de perçage :
 - 11 mm dans un bois dur (teck, ...)
 - 10,5 mm dans un bois tendre (pin, ...)
 - Profondeur : traverser la lame de part en part



Rester le plus vertical possible lors du perçage du support.

2) Visser sur le bouton approprié, l'écrou hexagonal adapté

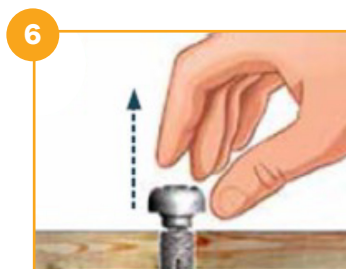
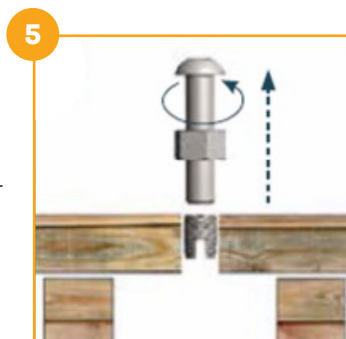
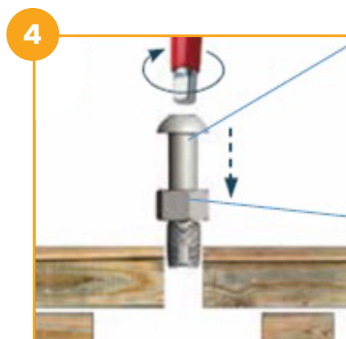
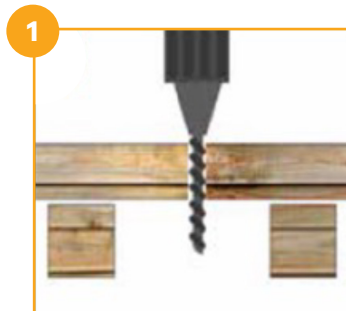
3) Visser l'insert sur le boulon avec la fente à l'opposé de la tête du boulon

4) Visser l'insert dans le trou : l'insert doit rester à fleur de lame.

5) Dévisser le boulon (& l'écrou) de l'insert en gardant l'écrou à sa place

6) Visser en partie une mini-molette dans la cheville laiton et tirer dessus pour contrôler la bonne expansion de la cheville laiton.

IMPORTANT SÉCURITÉ :

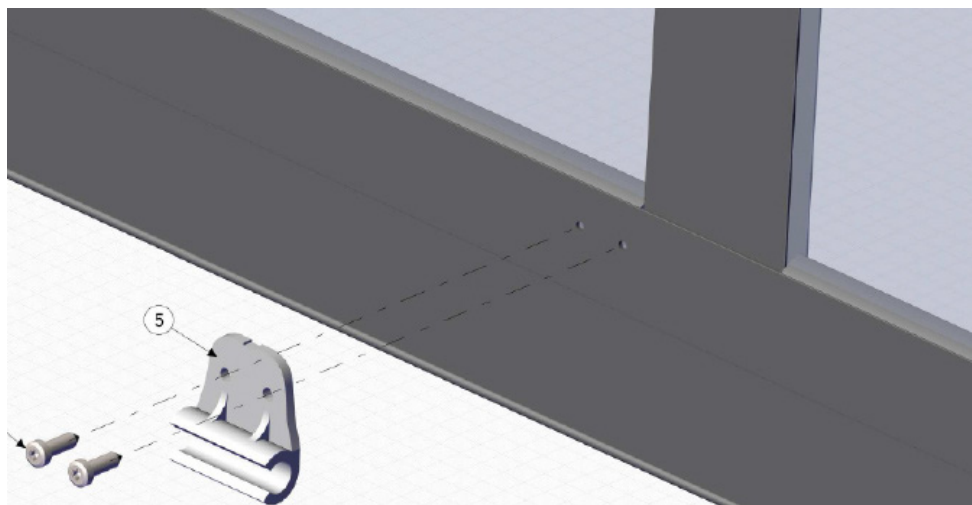


16. FIXATIONS DES FAÇADES AU SOL

Préparez votre visseuse équipée de l'embout carré, des vis 4,8 x 19 mm et des équerres basses de fixations côté. Ainsi que l'Abaque de fixation (voir page suivante).



Vissez le nombre de pattes équerres basses indiqué sur l'abaque.



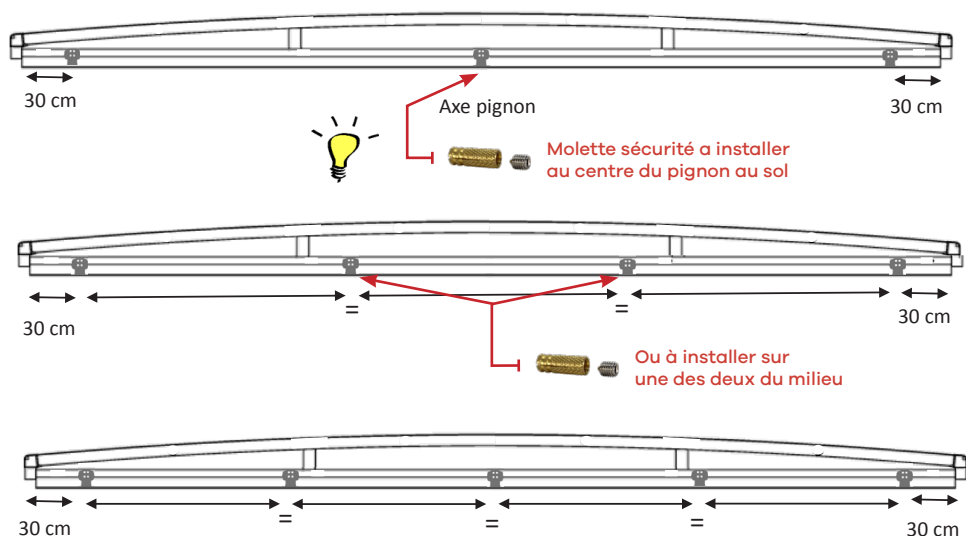
Attention vous pouvez les installer sur la façade déjà positionnée sur l'abri, ou la démonter et l'installer sur deux tréteaux.

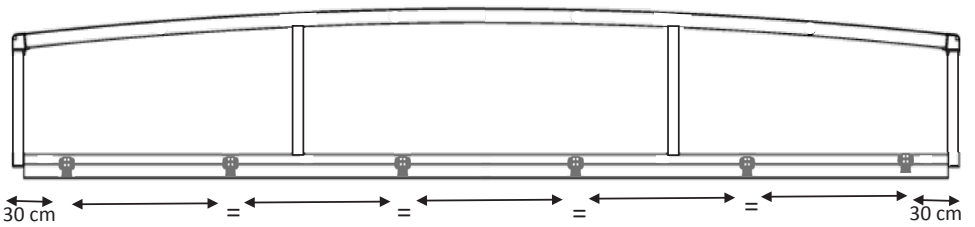
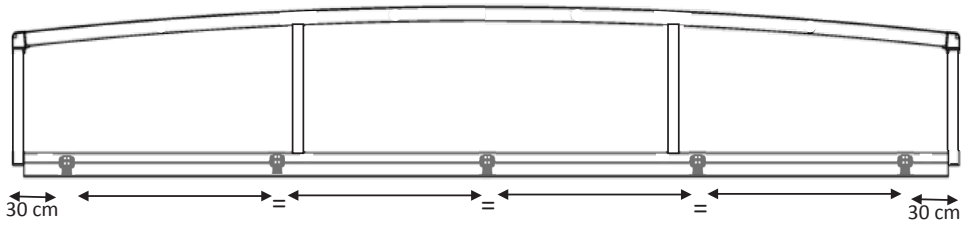
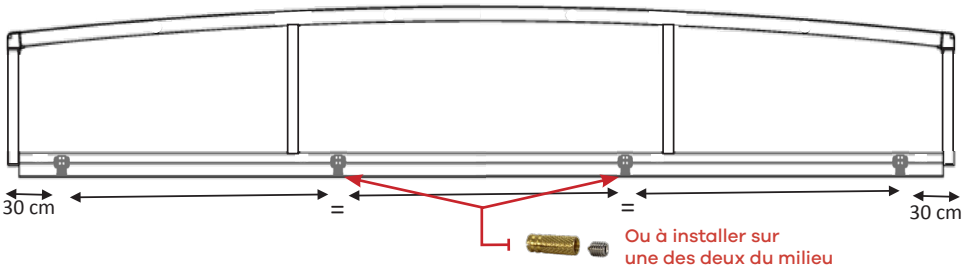
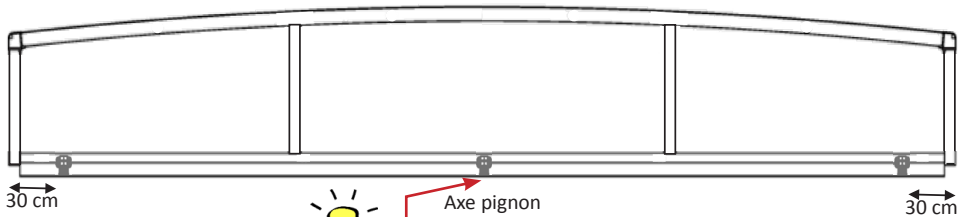
ABAQUE FIXATIONS PIGNONS

| Corde | Nombre de fixations au sol | Position pattes au sol |
|--------------|----------------------------|------------------------------------|
| De 240 à 300 | 3 | 30 cm des extrémités + 1 à l'axe |
| De 310 à 450 | 4 | 30 cm des extrémités + 2 réparties |
| De 460 à 600 | 5 | 30 cm des extrémités + 3 réparties |
| De 610 à 650 | 6 | 30 cm des extrémités + 4 réparties |

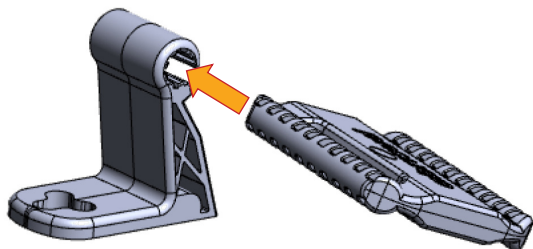
Voir schémasci-dessous et page suivante.

Règles à appliquer impérativement





Après avoir positionné les équerres, récupérez dans le carton les deux pièces ci-dessous.

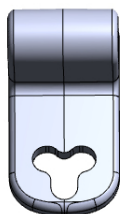


Ces pièces ne sont pas assemblées, faire glisser latéralement la patte articulée (logo ABRISUD) dans l'autre.



Une fois assemblées glissez les dans la patte équerre que vous avez fixé au préalable sur la façade.
Fixez les façades au sol (cf page 38).

Munissez-vous du matériel adapté à votre support de plage (vous référer au début de la notice page 1).



A l'aide d'un crayon tracez le centre de la patte comme indiqué. Enlevez la patte et procédez au perçage.

Après avoir réalisé les trous, insérez les chevilles spécifiques à votre support.

17. MISE EN PLACE DES BUTÉES (SI RAIL DE RECUL)

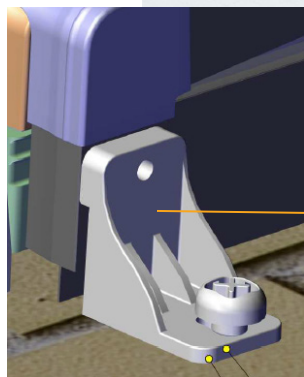
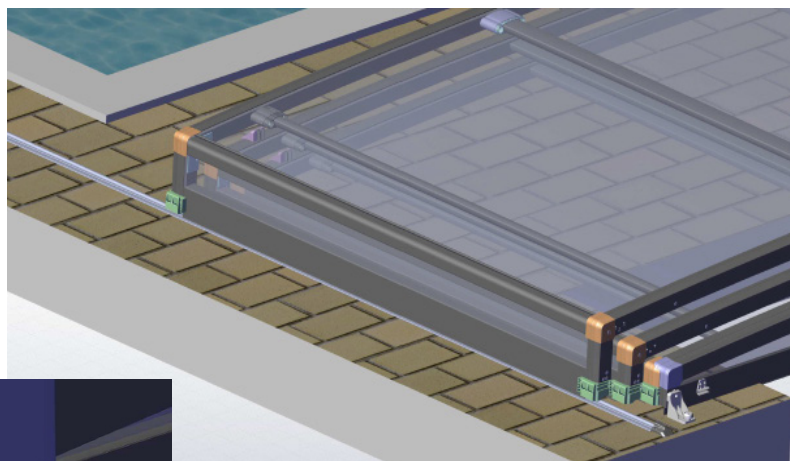
Pousser l'abri vers le fond jusqu'à la position souhaitée une fois l'abri replié.



Toujours laisser 10 cm entre le bout du rail et le bord.

À l'aide du matériel adapté à votre support de plage (vous référer au début de la notice page 1), placez la patte de fixation côté extra plat moto RAL7016 contre la façade et réalisez le trou.

Insérez la cheville appropriée et la molette et répétez l'opération de l'autre côté.



Patte de fixation côté extra plat
moto RAL7016

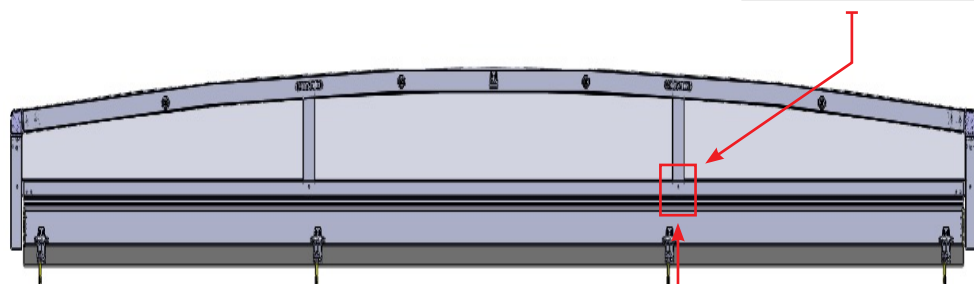
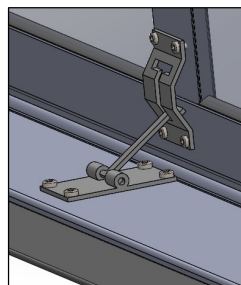


Après chaque utilisation, n'oubliez pas de remettre les façades et de fixer correctement votre abri de piscine.

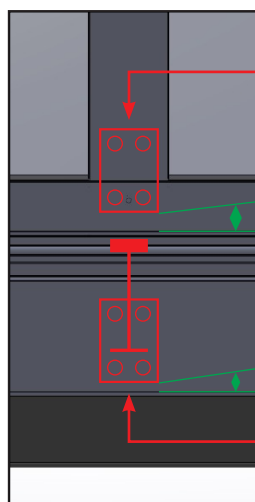
18. OPTION PASSE-MARGELLE

L'option passe-margelle sera assemblée en usine.

Ci-dessous l'installation du loquet.



ZONE DE FIXATION
DU VERROUILLAGE



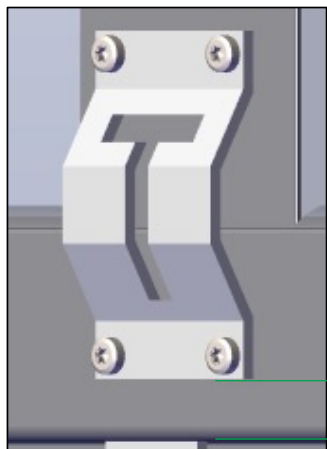
4x Vis TB carré 4,2 x 19 RAL7016

2 cm

1 cm

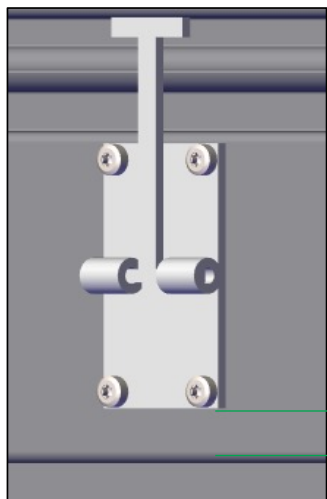
4x Vis TB carré 4,8 x 19 RAL7016

FIXATION DU LOQUET EN T



Installer la partie qui réceptionne le loquet sur le H et la N° 25 à l'aide de 4,8 x 19mm RAL 7016 à 2 cm en partant du bas de la barre.

2 cm



Installer le loquet en T de manière à ce que le passe margelle soit à 90°, à l'aide de 4,8 x 19 mm RAL 7016 à 1 cm en partant du bas juste après la bavette.

1 cm

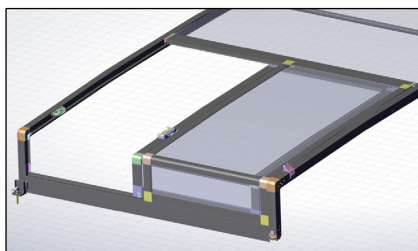
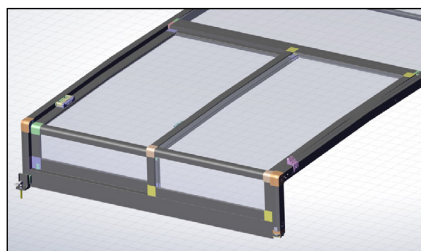


Procéder à l'installation des équerres de fixations suivant la procédure page 30/31.

19. OPTION TRAPPE

L'option est directement assemblée en usine et l'emplacement déterminé suivant le BC et la prise de cote. Vous devez faire la démonstration du fonctionnement de la trappe.

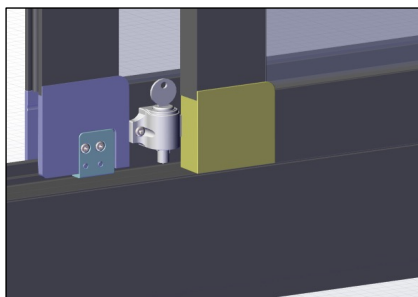
Procéder à la démonstration de l'ouverture et fermeture de la trappe :



Verrouiller le verrou à clef en dehors de la Gâche pour empêcher la fermeture de la trappe.



Le verrou à clef empêche l'ouverture complète de la trappe.



20. VISUELS

Abri TUB en Gigogne avec rail de recul sur petit module et coulissement du petit vers le grand.



Abri TUB en Gigogne inversée avec rail de recul sur petit module et coulissement du petit vers le grand.



Abri TUB en Gigogne avec rail de guidage
sur petit module et coulissement du petit vers le grand.



Abri TUB en Gigogne inversé avec rail de guidage sur grand module et coulissement du grand vers le petit.





**APRÈS CHAQUE UTILISATION,
N'OUBLIEZ PAS DE REMETTRE
LES FAÇADES ET DE FIXER
CORRECTEMENT
VOTRE ABRI DE PISCINE.**

Entretien ou réparer son abri de piscine c'est facile !

Accessoires, pièces de rechange, produits d'entretien...
tout ce qu'il vous faut est disponible sur ABRISUDSHOP.COM :

● **RÉPARER, C'EST FACILE !**

Retrouvez l'ensemble des pièces de rechange, origine garantie et compatibles à 100% avec votre abri, volet piscine ou couverture piscine. Joints, poignées, guides, bavettes, courroies, bouchons, ...

● **SIMPLIFIEZ-VOUS L'ABRI !**

Tous les accessoires, béquilles, télécommandes, batteries, chargeurs ... pour équiper votre abri et rendre son l'utilisation encore plus facile.

● **VOTRE ABRI TOUJOURS IMPECCABLE !**

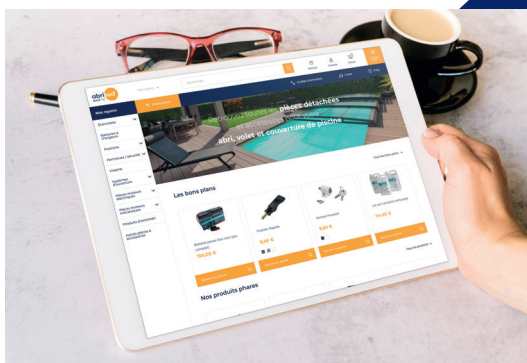
Une gamme complète de produits d'entretien pour nettoyer, protéger et rénover votre abri, volet piscine ou couverture piscine et en profiter longtemps.

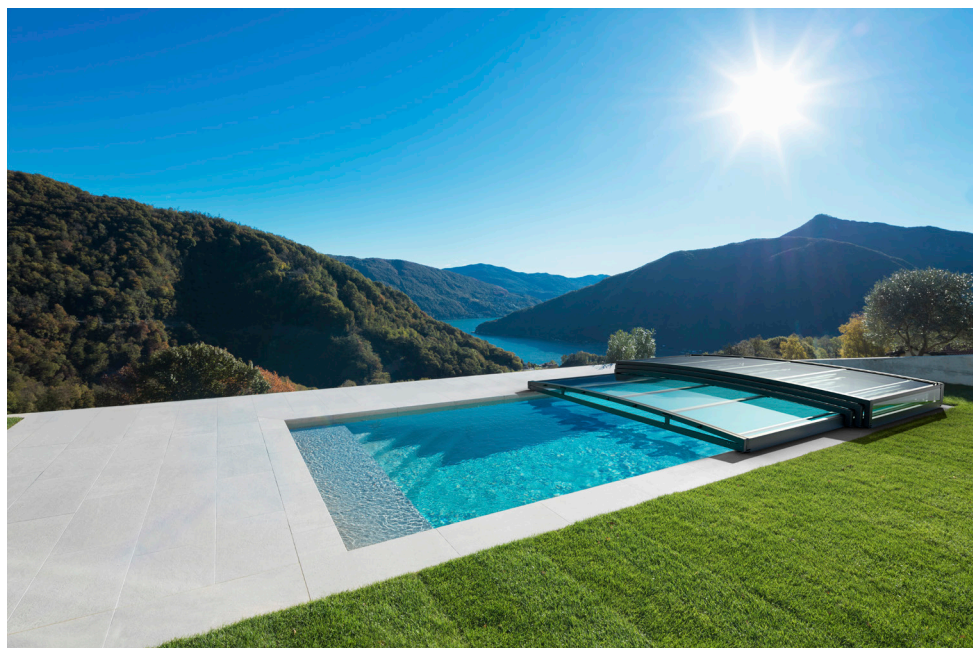
Et aussi ...

● **VOTRE ABRI N'AURA PLUS DE SECRETS POUR VOUS !**

Des vidéos et des tutos pour vous aider à entretenir pas à pas votre abri, volet et couverture piscine.

Mise en route, entretien, dépannage ... des guides complets pour une utilisation et un entretien facilité.





UNE QUESTION SUR VOTRE ABRI ?

 www.abrisud.com
rubrique contactez nous

 www.abrisudshop.com

 sav.abrisud.com

NUMÉROS DES PREMIERS SECOURS :

 **Pompiers :**

- 112 (portable Europe)
- 18 services locaux France.

 **SAMU :** 15 pour la France.

 **Centre antipoison.**
(Voir centre régional)

abrisud