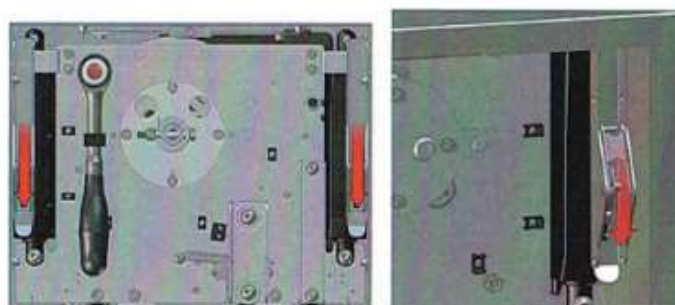
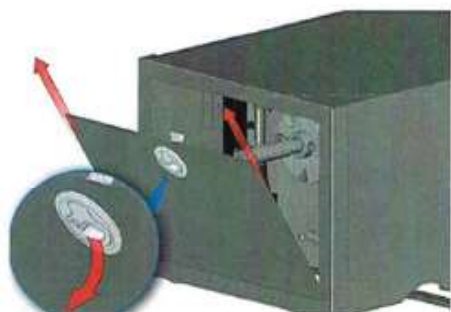


DYSFONCTIONNEMENT ELECTRIQUE COUVERTURE TENDUE COVERSEAL série 800 (800 et 850)

modèles au delà de 6m de large et 17m de long



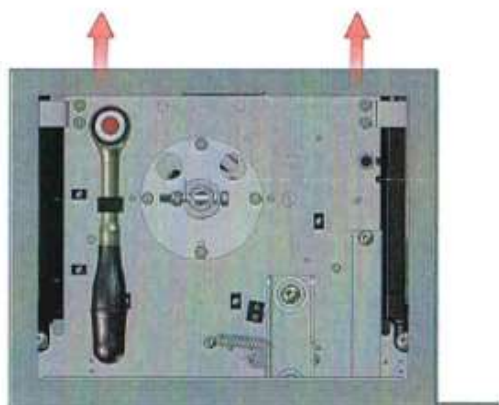
1 ENLEVER LES 2 TRAPPES

(1 de chaque côté du caisson) Baisser les 2 leviers.

Pour les modules sans vérins (C800), aller directement au point 2

2 UNIQUEMENT POUR LES MODULES ÉQUIPÉS DE VÉRINS (C850)

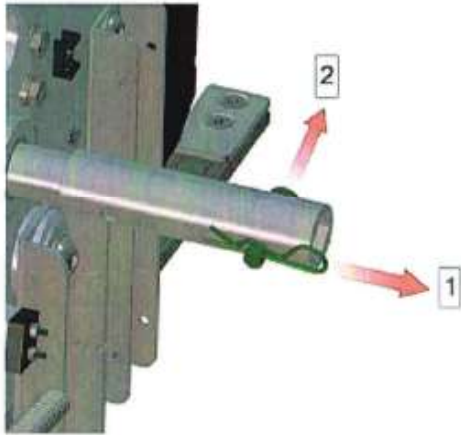
Baisser les 2 leviers côté moteur et côté opposé au moteur



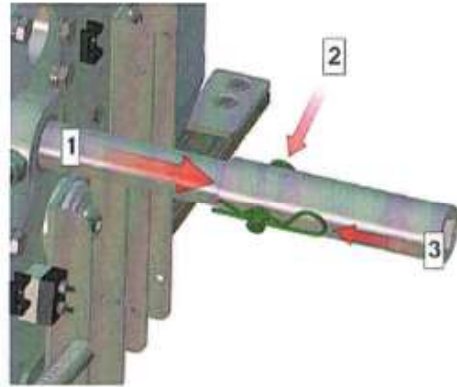
3 UNIQUEMENT POUR LES MODULES AVEC VÉRINS (C850)



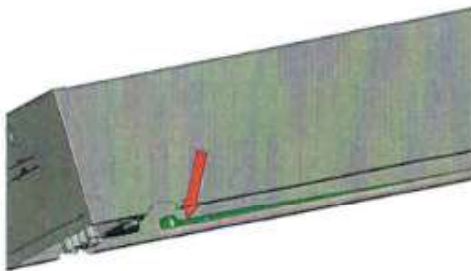
4 Positionner l'interrupteur situé sur le boîtier de commande vers le bas.



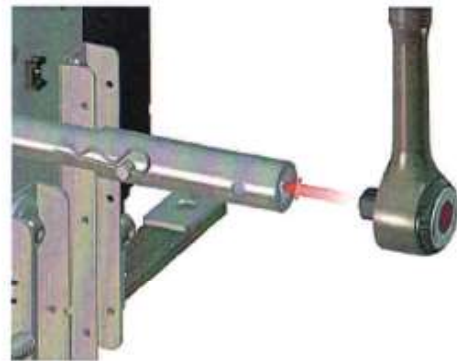
5 Retirer la goupille.



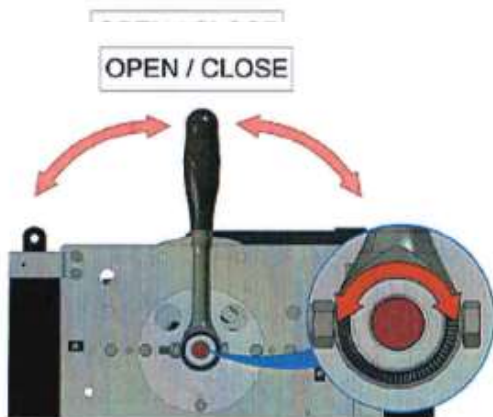
6 Tirer le manchon et replacer la goupille dans le second trou.



7 Prendre le racagnac dans laèvre du caisson (côté bâche)



8 Placer le racagnac dans le manchon.



9 Régler la molette du racagnac dans la position souhaitée. Vous pouvez à présent actionner le racagnac pour ouvrir ou fermer la couverture

10 Pour la remise en place de votre couverture, répétez les opérations de 5 à 1