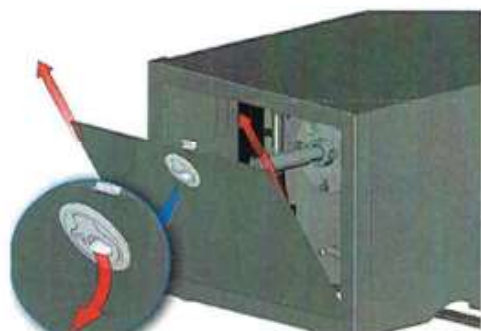


# DYSFONCTIONNEMENT ELECTRIQUE COUVERTURE TENDUE COVERSEAL série 600 (600 et 650)

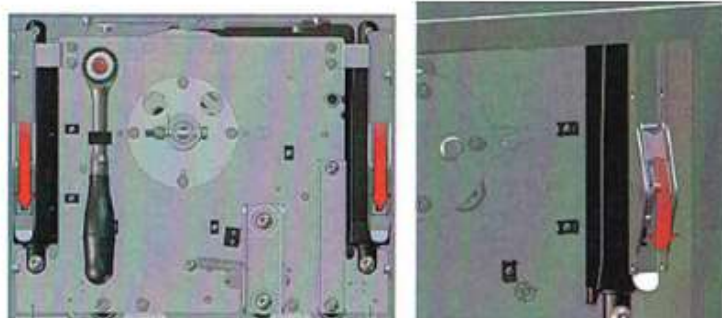
en cas de panne électrique, vous pouvez utiliser la manoeuvre manuelle pour ouvrir ou fermer la couverture.



## 1 ENLEVER LES 2 TRAPPES

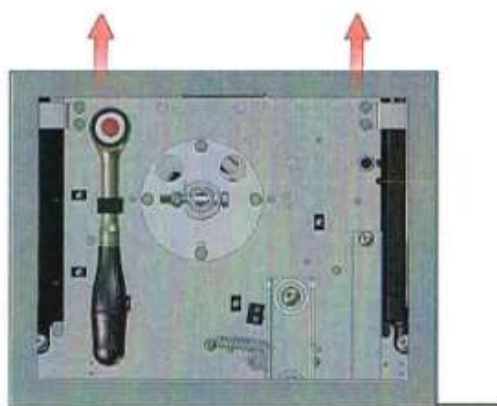
(1 de chaque côté du caisson) Baisser les 2 leviers.

Pour les modules sans vérins (C600), aller directement au point 4



## 2 UNIQUEMENT POUR LES MODULES ÉQUIPÉS DE VÉRINS (C650)

Baisser les 2 leviers côté moteur et côté opposé au moteur

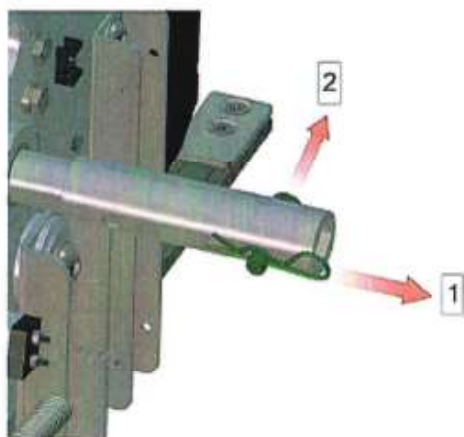


## 3 UNIQUEMENT POUR LES MODULES AVEC VÉRINS (C650)

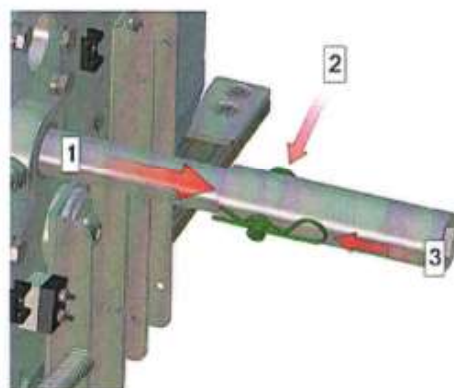
Lever le caisson jusqu'à ce qu'il se bloque (côté moteur et côté opposé - C650)



## 4 Positionner l'interrupteur situé sur le boîtier de commande vers le bas.



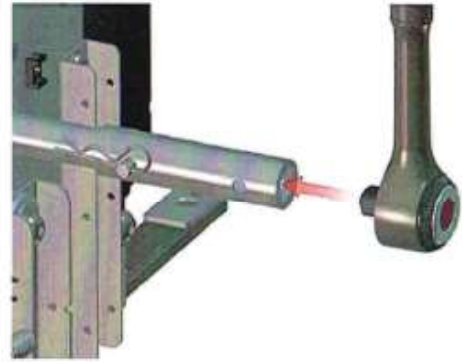
## 5 Retirer la goupille.



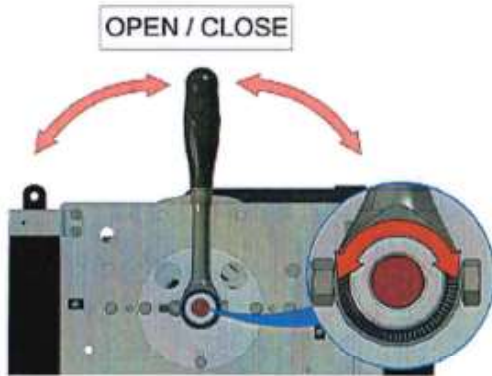
## 6 Tirer le manchon et replacer la goupille dans le second trou.



7 Retirer le velcro pour prendre le racagnac



8 Placer le racagnac dans le manchon.



9 Régler la molette du racagnac dans la position souhaitée. Vous pouvez à présent actionner le racagnac pour ouvrir ou fermer la couverture

10 Pour la remise en place de votre couverture, répétez les opérations de 1 à 1